

# Smøring og vedligeholdelse

## Beslag

### Vedligeholdelse og renholdelse af beslag

Alle bygningsdele og bygningskomponenter skal med mellemrum vedligeholdes. Dette gælder også bygningsbeslag. Vedligeholdelse omfatter typisk renholdelse og smøring af bevægelige dele. Maling af lakerede emner kan også være en del af vedligeholdelsen.

### Renholdelse

En vigtig del af vedligeholdelsen er at holde beslagene og vinduerne rene. Ved at holde beslag og vinduer rene, tørre og fri for støv og snavs kan holdbarheden og levetiden forøges betragteligt. Sørg for at fugt og saltsprøjt (hvis i kystområder) tørres af beslagene regelmæssigt.

### Vejledning for smøring og vedligeholdelse

Hvor ofte man skal foretage smøring og vedligeholdelse, afhænger af brugen og den påvirkning, som beslaget bliver udsat for af vejr og miljø. Desuden må man være opmærksom på andre faktorer, der medfører korrosion, f.eks. fra ætsende væsker (findes bl.a. i visse rengøringsmidler), luftforurening m.m. Beslag anvendt i f.eks. byområder, industriadmosfære, områder med høj trafikintensitet eller med saltholdig luft skal – på grund af den relativt større korrosionspåvirkning – smøres og vedligeholdes oftere end beslag anvendt hvor korrosionspåvirkningen er mindre. Ved anvendelse af værktøjer på monterede beslag må man være opmærksom på, at der herved kan ske skader i overfladebelægningen, som det kan være nødvendigt at efterbehandle. I øvrigt skal man være opmærksom på følgende:

Messing anløber før eller senere afhængig af atmosfæriske påvirkninger, som regel i en brunlig tone (patina). Hvis messing overfladen ønskes bevaret, poleres emnerne med passende mellemrum med et messingpudsemiddel.

Rustfrit stål kan også anløbe selv om det sjældent forekommer. Atmosfæriske påvirkninger, syredampe, udtræk af imprægneringsvæsker og andre kemiske påvirkninger kan i mange tilfælde medføre, at stålets overflade bliver skjoldet og endda fremtræder i en rødlig tone, der minder om rust. Denne anløbne overflade fjernes let ved brug af de i handelen værende rens- og pudsemidler. Dog ikke klor- og saltholdige produkter.

Lakerede emner skal med mellemrum males. Forinden malingen rengøres beslagene grundigt, og ved forbehandlingen og valg af malingstype følges farve- og lakfabrikanternes anvisninger. Man må i øvrigt sikre, at beslagenes funktion opretholdes efter behandlingen.

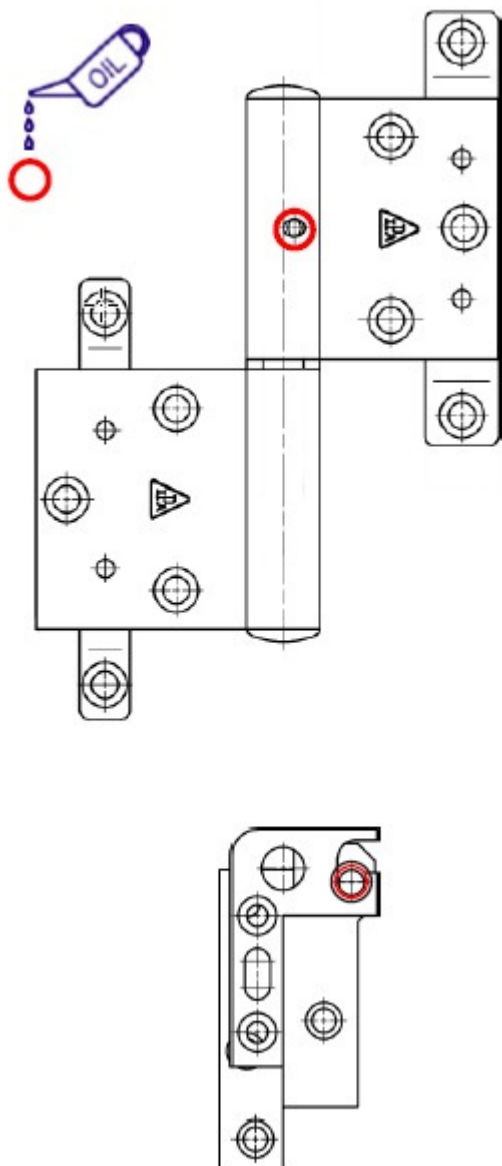
Eloxeret aluminium rengøres periodisk efter klimaforhold og luftforureningsgrad. Det anbefales, at overfladen gnides med en klud eller svamp. Det må ikke anvendes smergellærred, ståluld eller soda, eller andre rens- og slibemidler indeholdende alkalier eller syre.

## Hængsler

Hængsler smøres med syrefri olie under gentagen aktivering. Der kan med fordel anvendes en syrefri fedt. Her vil det være nødvendigt at løfte døren/vinduet af tapstykkerne og påføre fedt direkte på tapperne.

Smøring er specielt påkrævet ved hængsler med messingtap.

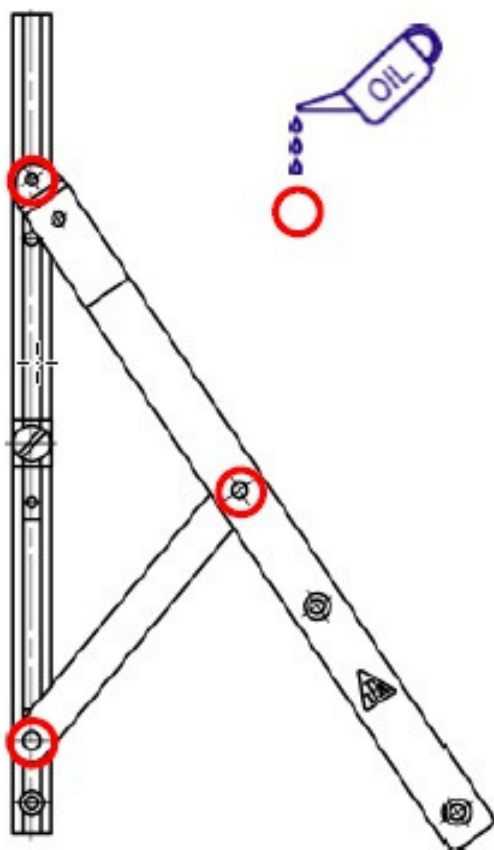
Der smøres efter behov, dog min. 2 gange årligt.



*Princip tegning. Der tages forbehold for afvigelse afhængig af produkttype.*

## Topstyrede beslag

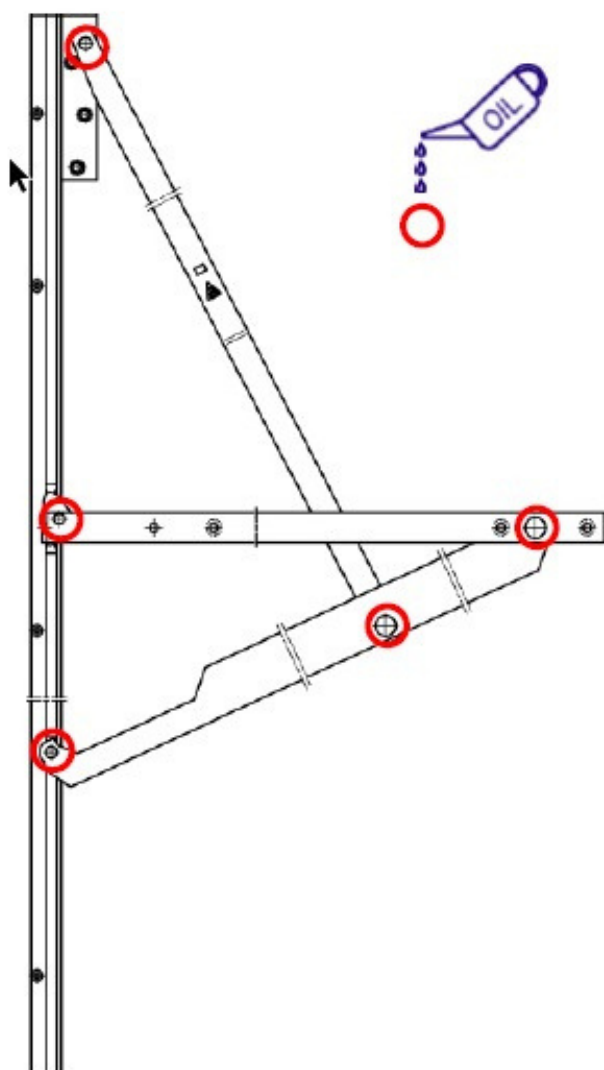
Topstyrede beslagsmøres i alle ledforbindelser under gentagen aktivering, således at smøremidlet vandrer ind mellem de indbyrdes bevægelige arme. Der smøres både udvendigt på ledforbindelserne og i spalteåbningen mellem armene. Til dette anvendes en let indtrængende syrefri olie efterfulgt af en langtidsvarende syrefri fedt på spraybasis. Der smøres efter behov, dog min. 2 gange årligt. Glidefladerne holdes rengjorte for at lette glidefunktionen, ligesom glideskinnerne holdes fri for snavs. Der kan påføres stearin eller tørglidemiddel på glidefladerne. Glidebeslag smøres ikke i friktionsled, da dette reducerer friktionen.



*Princip tegning. Der tages forbehold for afvigelse afhængig af produkttype.*

## Topvende beslag

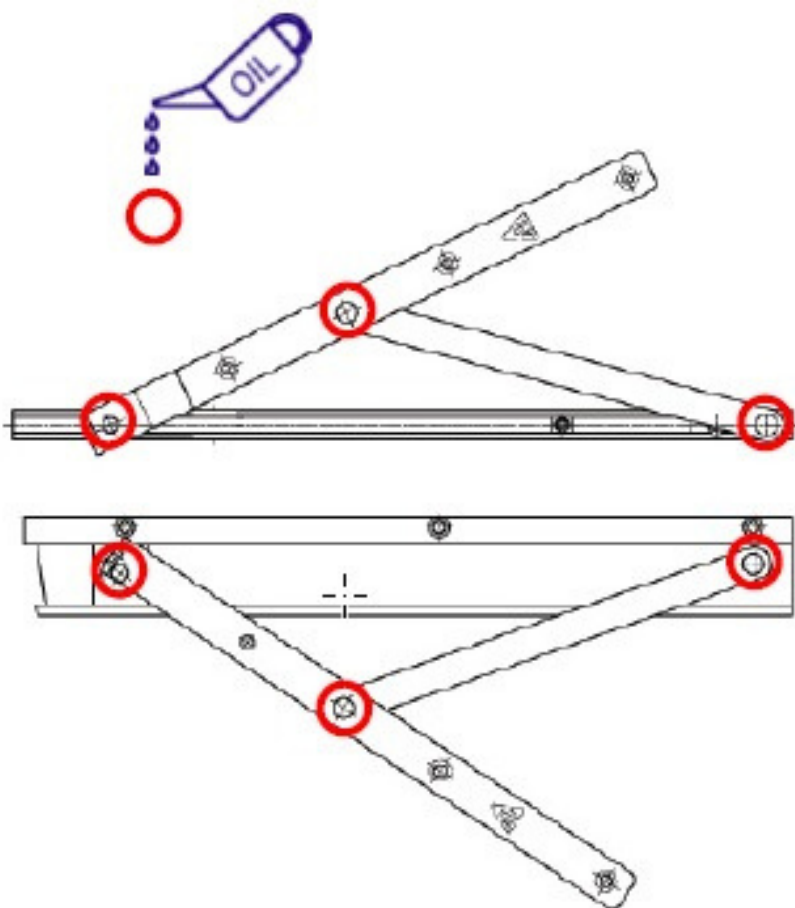
Topvende beslagsmøres i alle ledforbindelser under gentagen aktivering, således at smøremidlet vandrer ind mellem de indbyrdes bevægelige arme. Der smøres både udvendigt på ledforbindelserne og i spalteåbningen mellem armene. Til dette anvendes en let indtrængende syrefri olie efterfulgt af en langtidsvarende syrefri fedt på spraybasis. Der smøres efter behov, dog min. 2 gange årligt. Glidefladerne holdes rengjorte for at lette glidefunktionen, ligesom glideskinnerne holdes fri for snavs. Der kan påføres stearin eller tørglidemiddel på glidefladerne.



*Princip tegning. Der tages forbehold for afvigelse afhængig af produkttype.*

## Sidestyret beslag

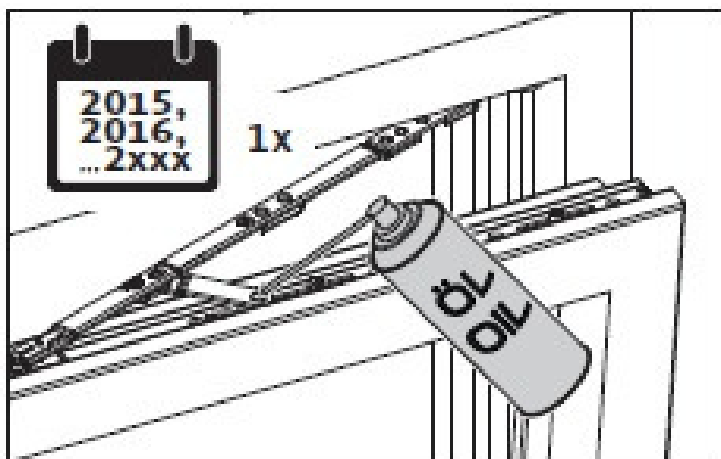
Sidestyret beslagsmøres i alle ledforbindelser under gentagen aktivering, således at smøremidlet vandrer ind mellem de indbyrdes bevægelige arme. Der smøres både udvendigt på ledforbindelserne, og i spalteåbningen mellem armene. Til dette anvendes en let indtrængende syrefri olie efterfulgt af en langtidsvarende syrefri fedt på spraybasis. Der smøres efter behov, dog min. 2 gange årligt. Glidefladerne holdes rengjorte for at lette glidefunktionen, ligesom glideskinnerne holdes fri for snavs. Der kan påføres stearin eller tørglidemiddel på glidefladerne. Glidebeslag smøres ikke ved friktionsgivne elementer, da dette reducerer friktionen.



*Princip tegning. Der tages forbehold for afvigelse afhængig af produkttype.*

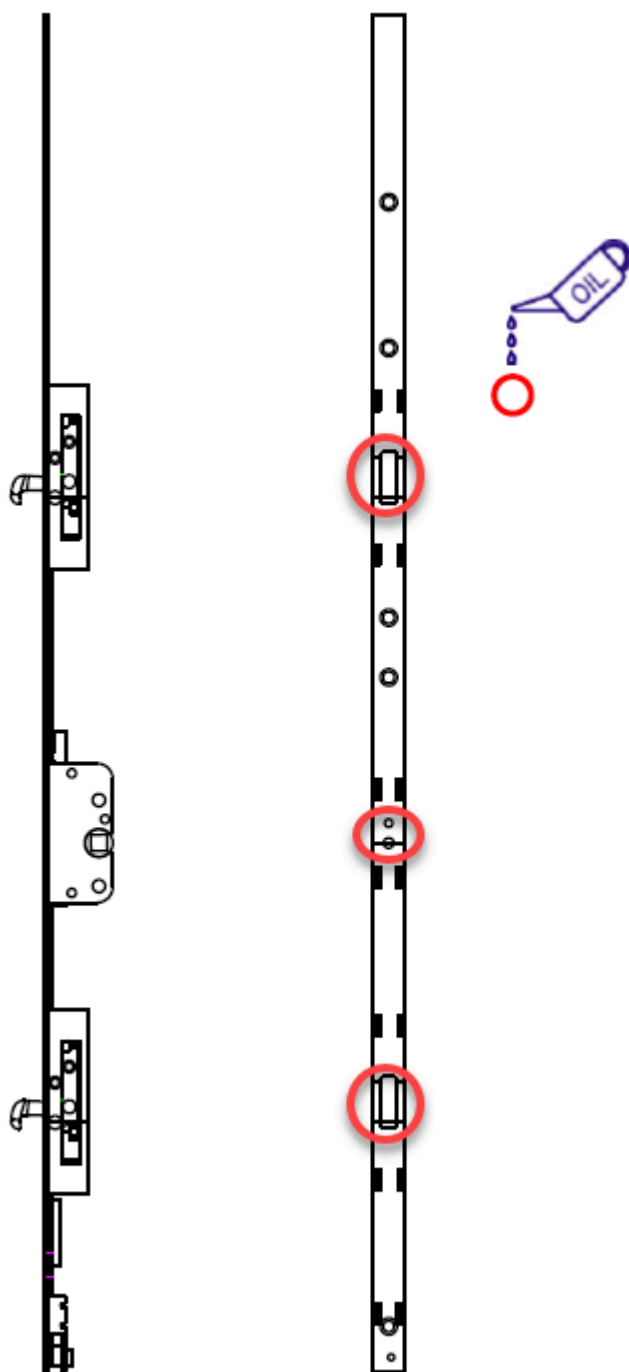
## Dreje/kip beslag

Alle bevægelige dele inkl. håndtag smøres mindst én gang årligt eller efter behov med syrefri olie.



## Paskviler og lignende

Paskviler og lignendes møres med syrefri olie eller syrefri fedt på spraybasis i låsekassen samt ved rullerne, tapperne eller kolverne under gentagen aktivering af grebet. Der smøres efter behov, dog min. 2 gange årligt.



*Princip tegning. Der tages forbehold for afvigelse afhængig af produkttype.*